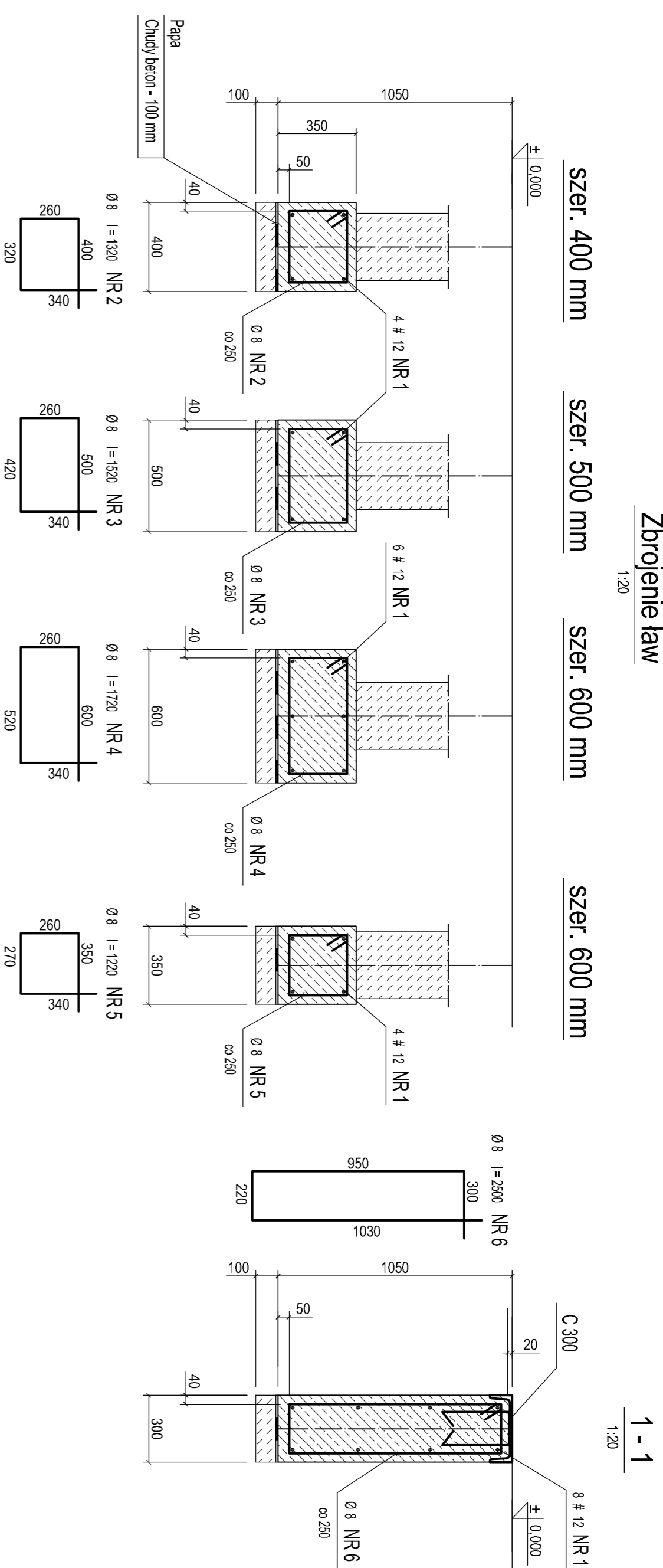
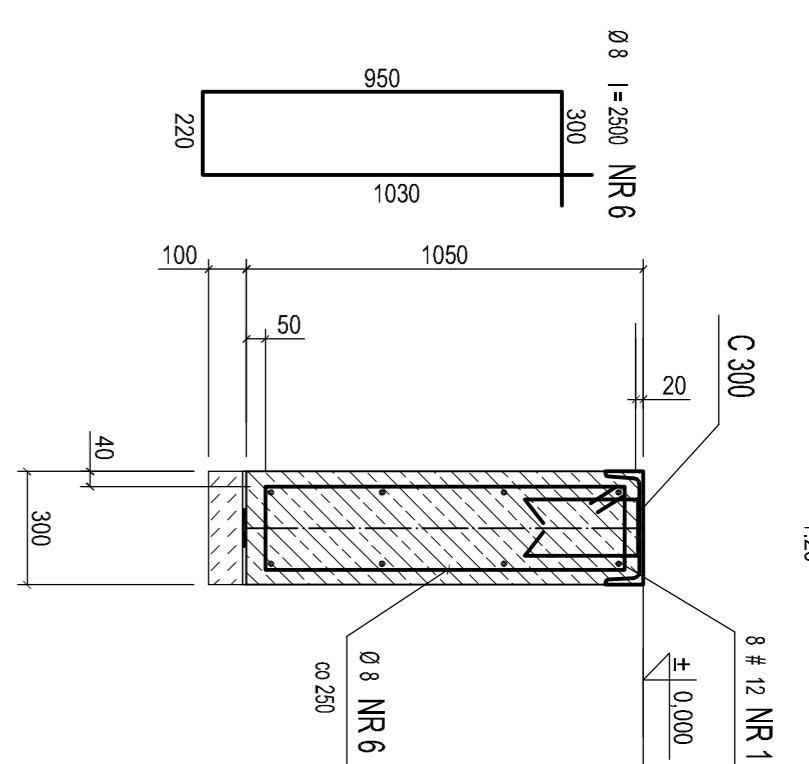


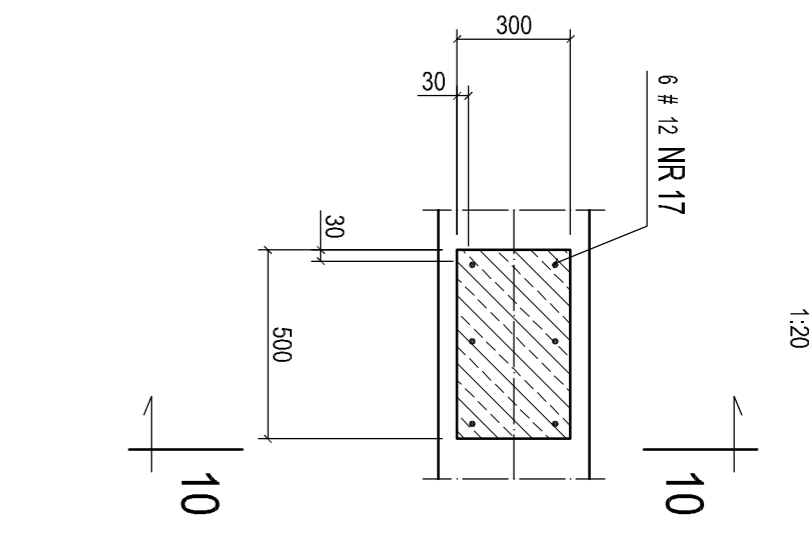
Zbrojenie ław



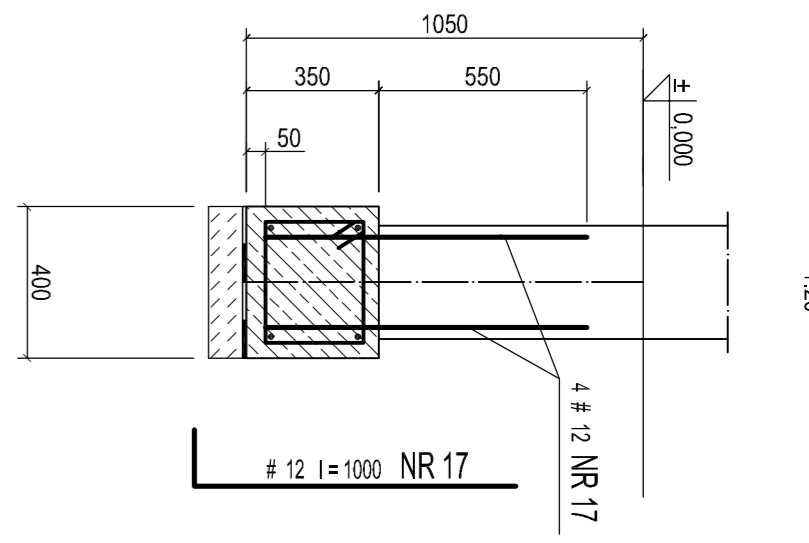
1 - 1



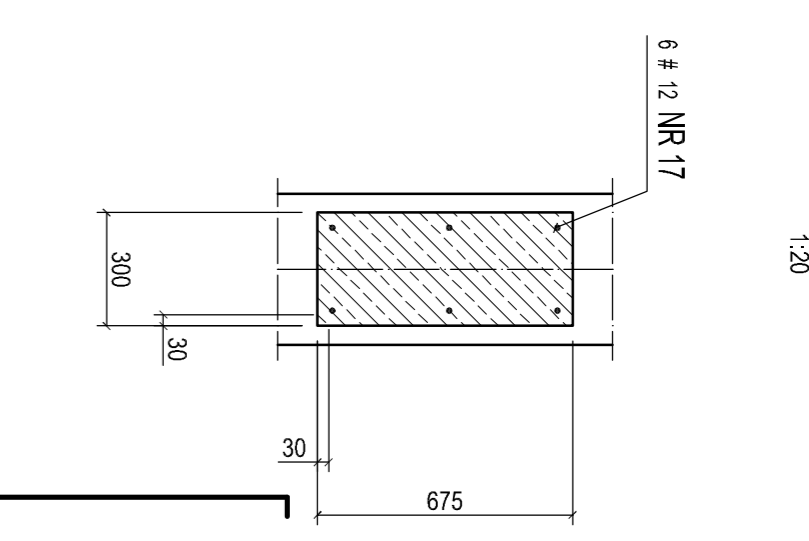
Szczegóły "A"



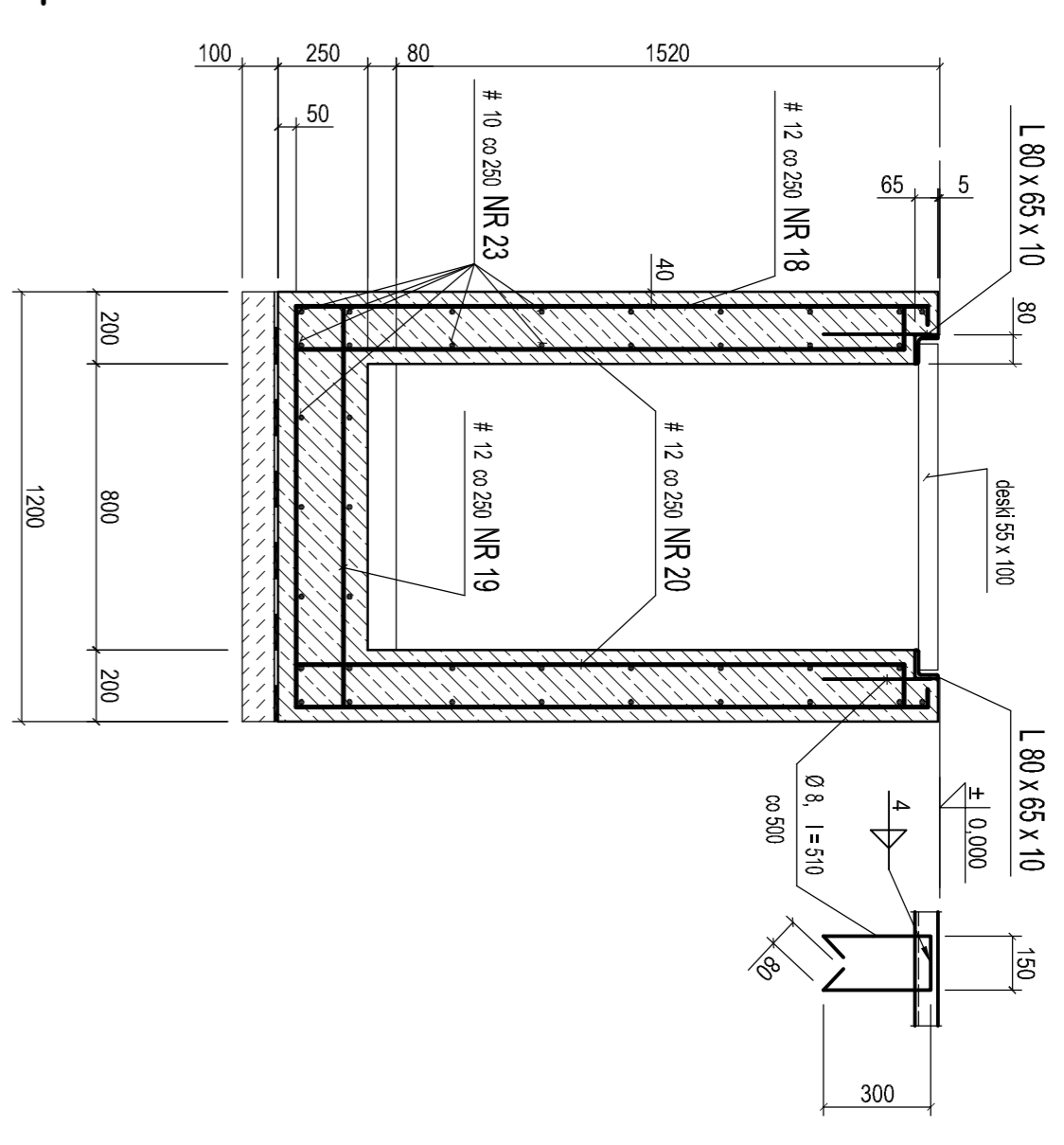
10 - 10



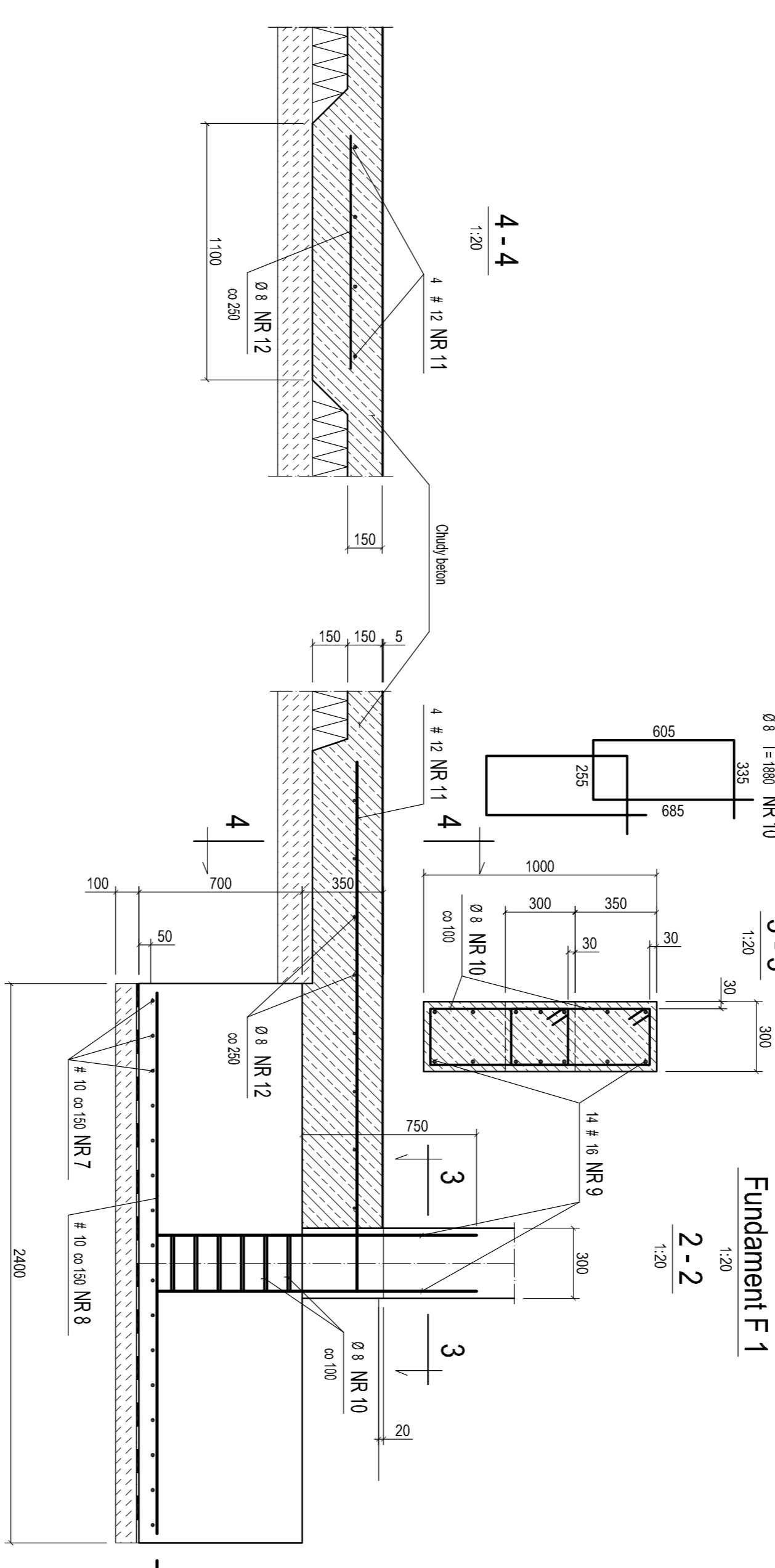
Szczegóły "B"



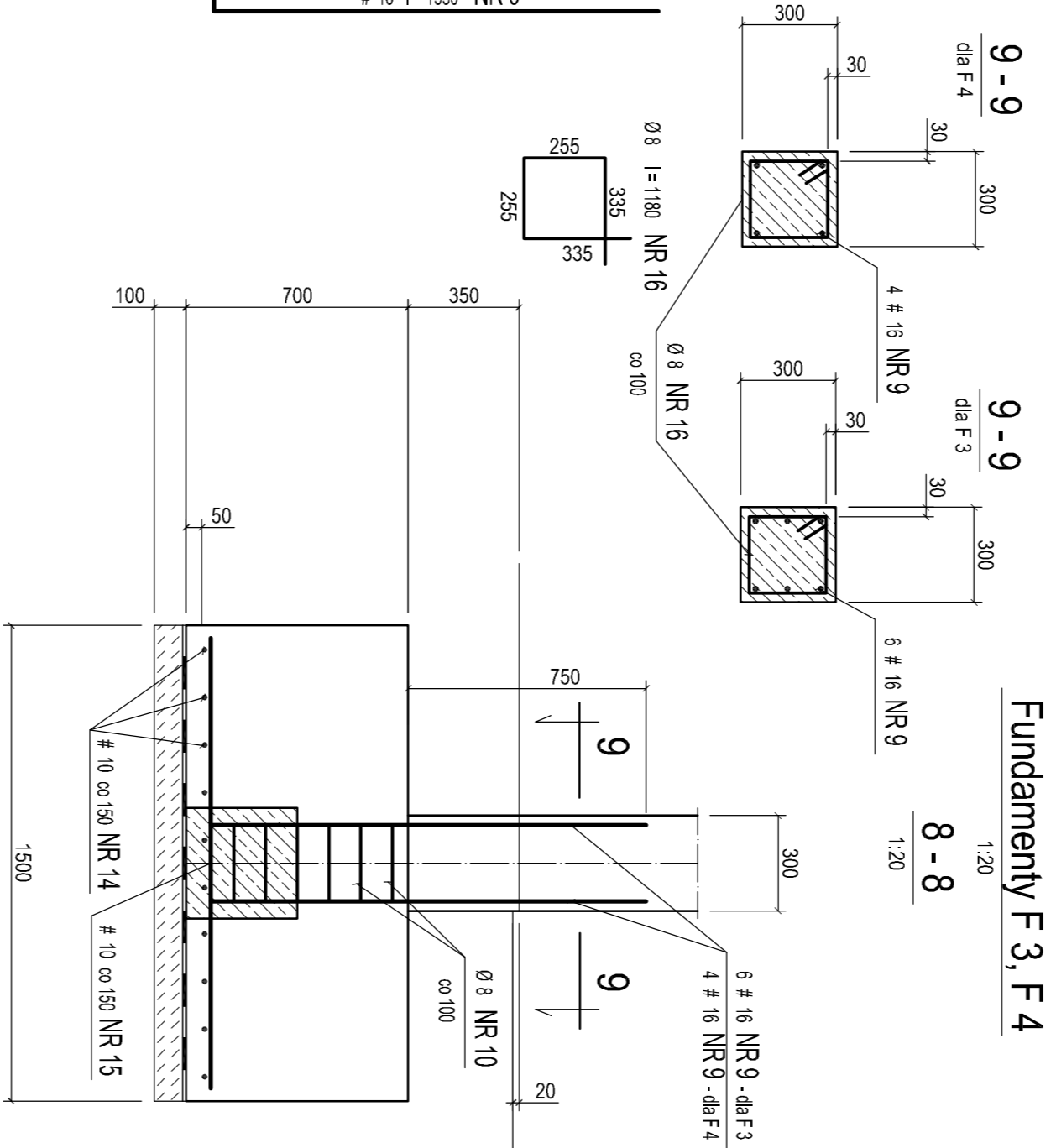
11 - 11



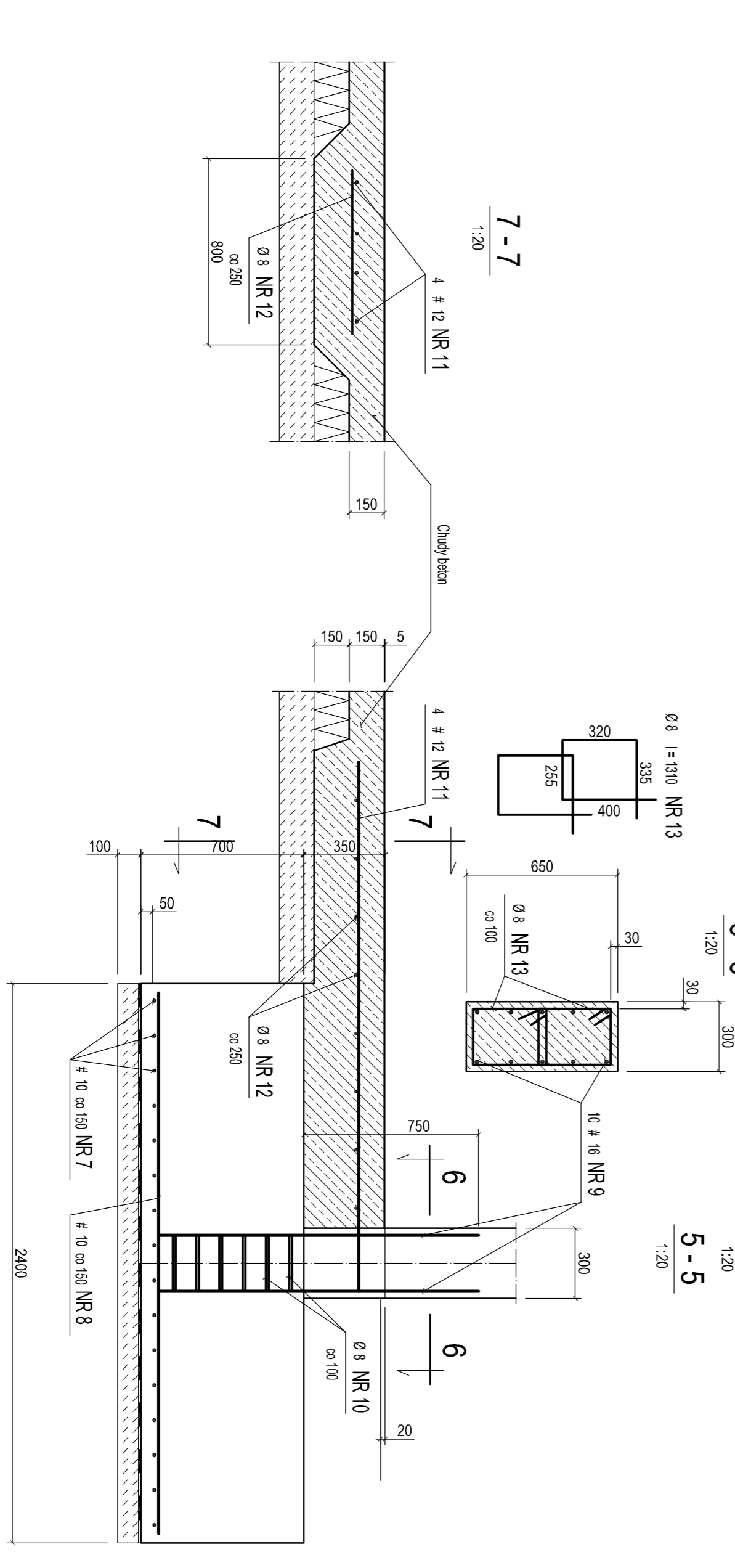
Fundament F 1



Fundamenty F 3, F 4




Fundament F 2



- UWAGI:**
1. Wymiary strzemiennego podano po ich zamknięciu odrygła
  2. Przy zbrojeniu ław o długości większej niż handlowe łączki na zbrojeniu l = 550 mm. Przy końcówkach w ten sposób przostawionych = 550 mm.
  3. Rysunek rozprawy wykonany zgodnie z 9% K. 1.

Beton C16/20  
 Stal Ø - A1  
 Stal # - AIII

	
Hala magazynowa na terenie objętej Zoną Specjalną Stalowa Ciepłownia Kierownik: Inżynier Hubert Szlachetko ul. Powstańców, Działka nr 3886, c.d. ul. 0001, Wałki Śląskie	
TEMAT: Fundamenty - przekroje i szczegóły	RYSUNEK: Fundamenty - przekroje i szczegóły
Projektant: mgr inż. T. Ciołek	Data: 10.2018
Sprawdził: mgr inż. T. Ciołek	Skala: 1:20
Opracował: P. Bł. / 2018	Wersja: K 2
PRACOWNIA PROJEKTOWA PIK - TEL: 32-291 01 94 TEL/FAX: 32-291 80 95 - e-mail: pracowniapik@gmail.com	